

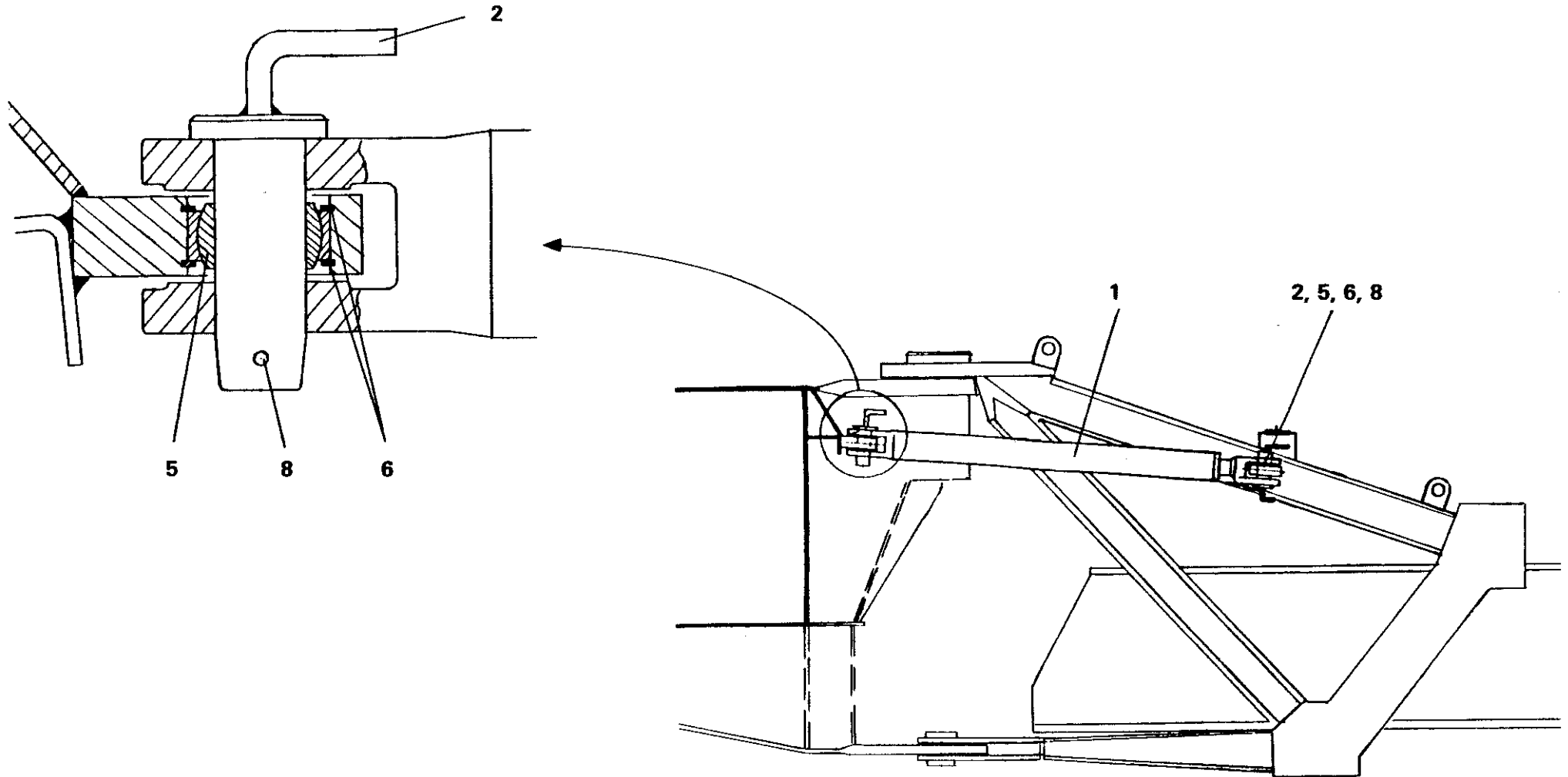


**KRUPP**

BEFESTIGUNG ABSTÜTZUNG VORNE

FRONT OUTRIGGER ATTACHMENT

**ERSATZTEIL - BILDTAFEL**  
**SPARE PART - PICTORIAL DISPLAY**



Bildtafel-Nr. 2 222 307  
Pictorial display No.

1 967 585

-ETL

FHG 12